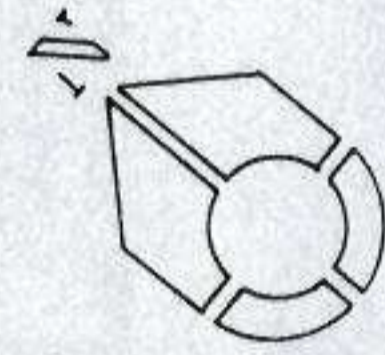
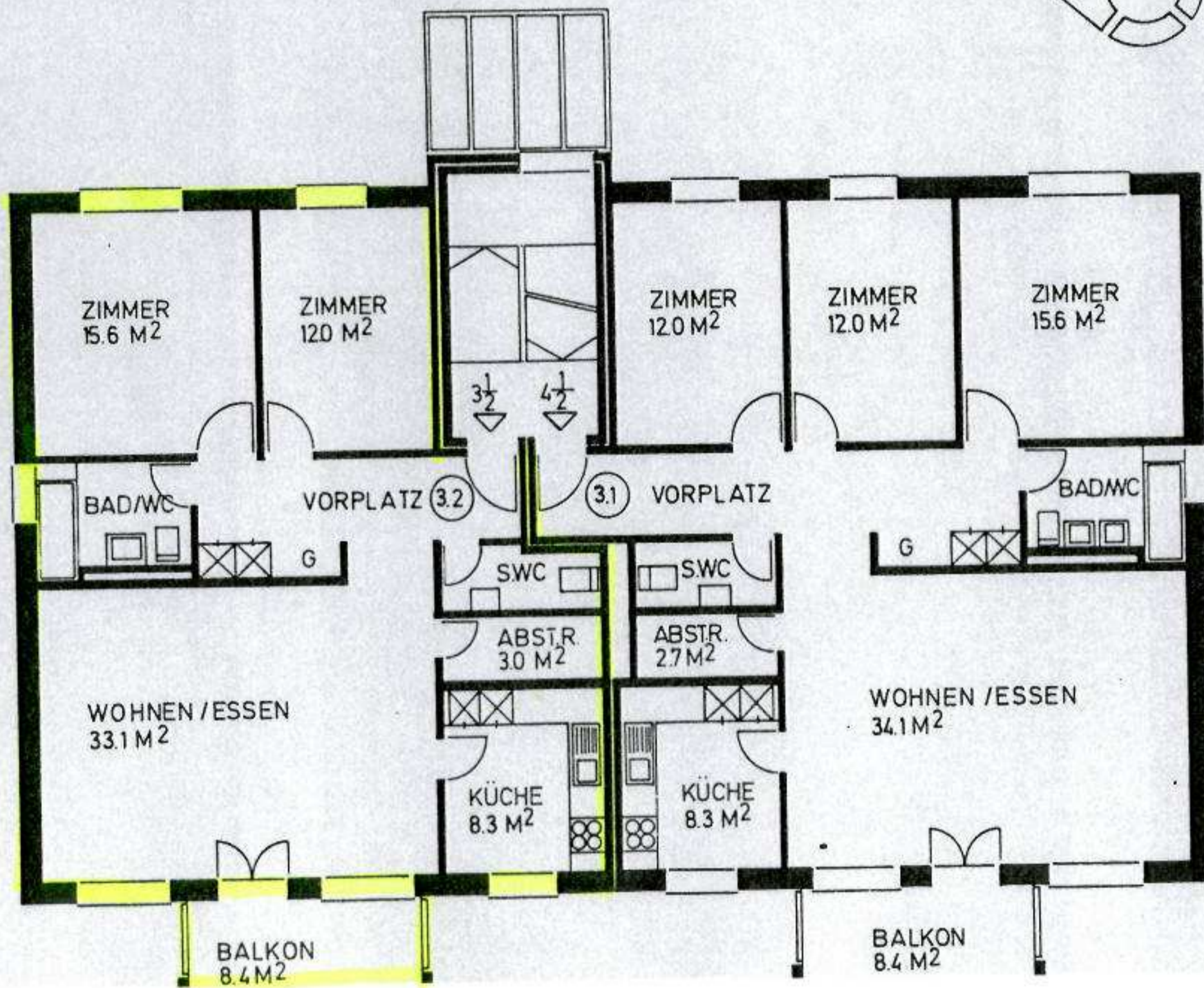


3.OBERGESCHOSS NR.9



$3\frac{1}{2}$ ZWHG
90 M²



$4\frac{1}{2}$ ZWHG
107 M²